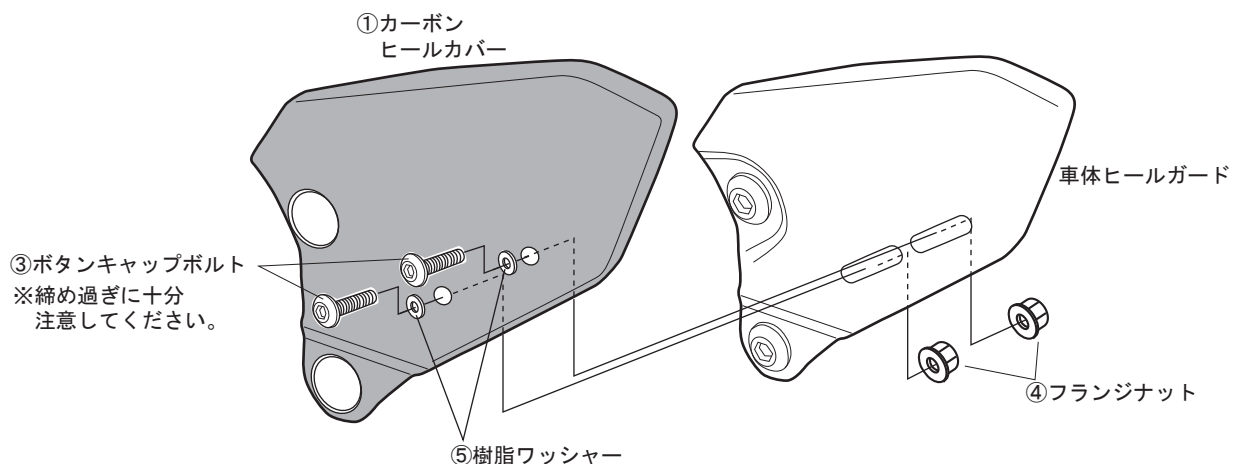


4. ②両面テープの離型紙を剥がしてください。

5. 図を参照して、①カーボンヒールカバーを車体ヒールガードに合わせてセットしてください。

6. ③ボタンキャップボルト、④フランジナット、⑤樹脂ワッシャーにて①カーボンヒールカバーと車体ヒールガードを仮固定してください。

7. 取付位置を再度確認して、両面テープ部分を十分に圧着して、締め過ぎに注意して確実に固定してください。



⚠ 注意

- 取付後は、定期的に点検を行い、必要に応じて増し締めを行ってください。
- 破損した場合は、必ず取り外してください。破損した状態で使用しないでください。事故につながる恐れがあり、大変危険です。