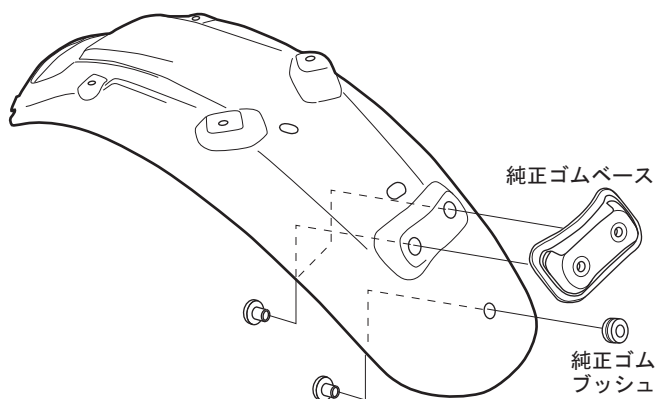
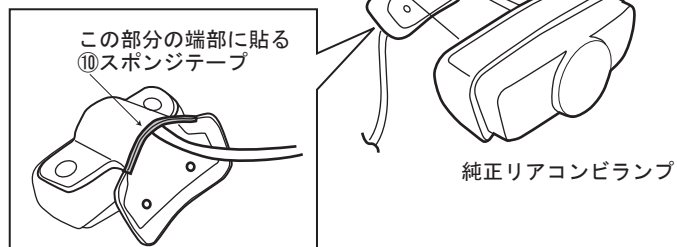




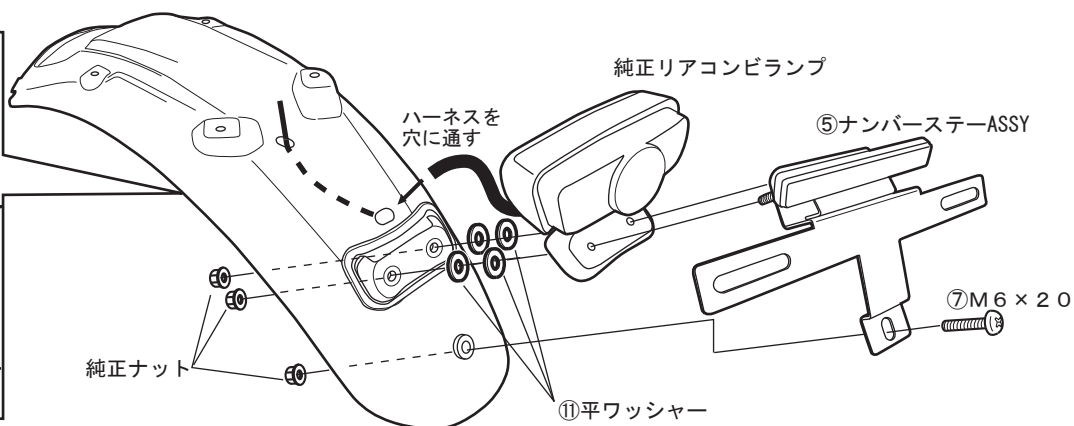
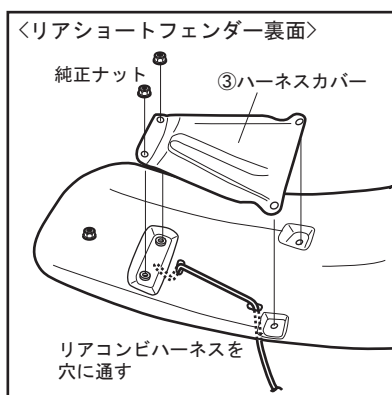
①リアショートフェンダー



純正ボルト ②リアコンビベース



- ①リアショートフェンダーに各ベースラバー等を取り付けてください。
- 図を参照して、②リアコンビベースにリアコンビランプを純正のボルトで取り付けて、②リアコンビベースのフェンダー取付面に⑩スポンジテープを貼ってください。



- 図を参照して、リアテールランプのハーネスを①リアショートフェンダー穴を通して③ハーネスカバーを裏面にセットしてください。

- 図を参照して、リアテールランプ穴位置に⑤ナンバーステーのスタッドを①リアショートフェンダーとの間に⑪平ワッシャーを2枚ずつ挟み込んで①リアショートフェンダー裏面から純正のナットにて固定してください。

- 図を参照して、①リアショートフェンダーを車体にセットし、前側のツメ部を車体側に差し込み、各穴位置を合わせるように位置を合わせてください。

※リア部のシートキャッチ樹脂カバーと車体パネルの穴位置を合わせて、①リアショートフェンダーの穴位置も合わせてください。

※各ハーネスを挟み込まないように注意してください。

- ①リアショートフェンダーと車体パネルを純正ボルト、ナット ⑧トラスボルト、⑨フランジナットにて固定してください。 ※ハーネス類を挟み込まないように十分に注意してください。

- 各ハーネスを接続して、シートを取り付けてください。

