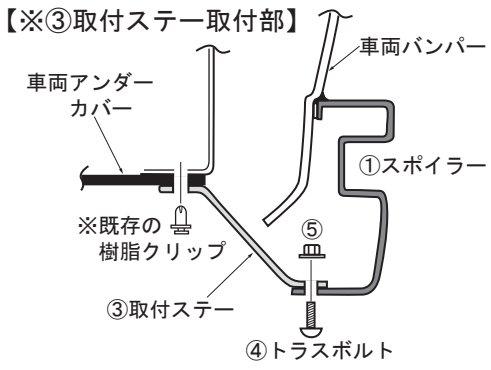
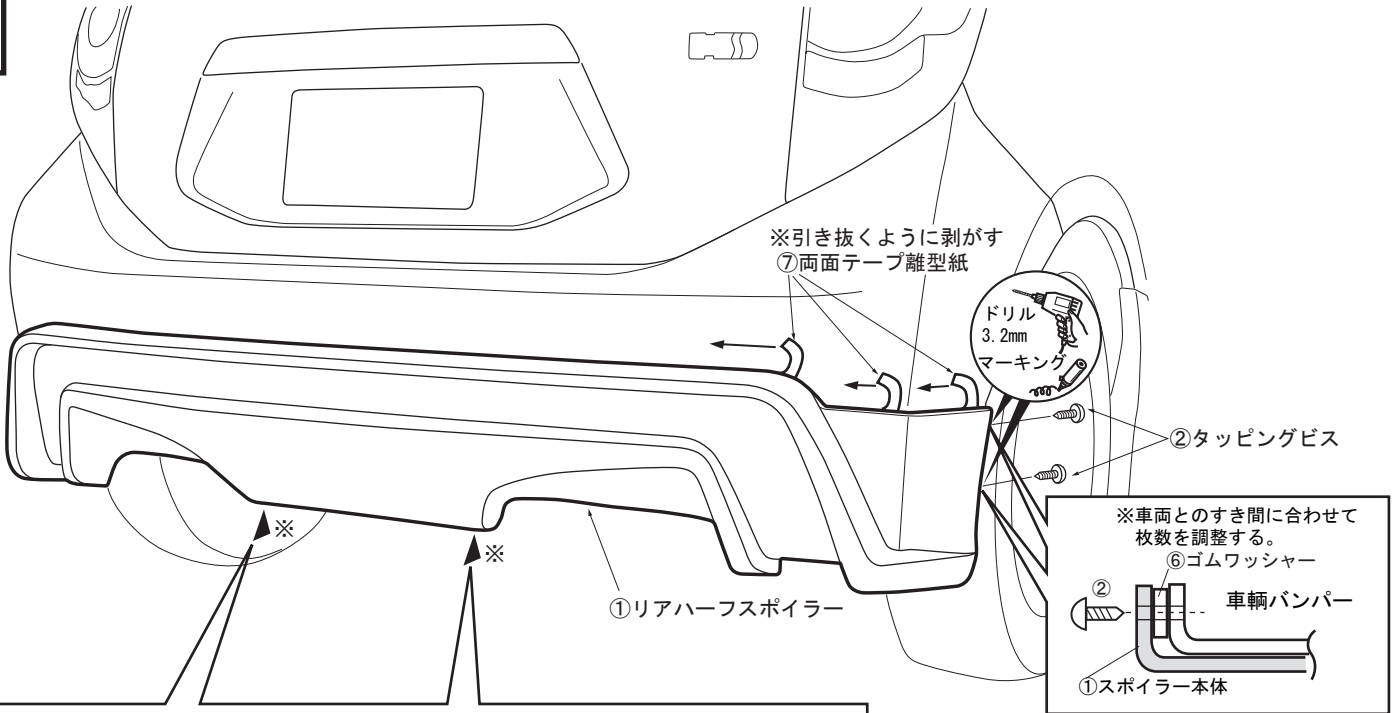
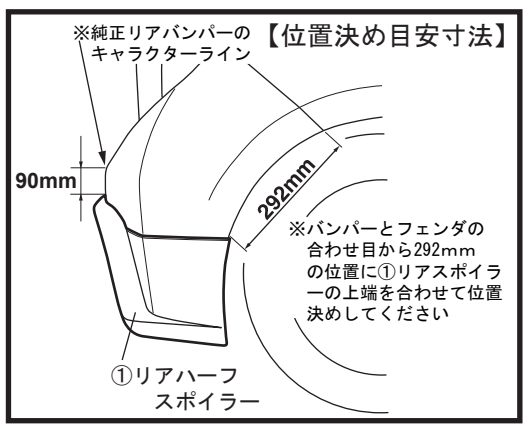


2



注意

●車両側に③取付ステーを取り付ける樹脂クリップは、リアバンパーを固定しているクリップではなく、アンダーカバーを固定しているクリップを外して共締めにて固定してください。



- 図の位置決め目安寸法を参考にして、①リアハーフスポイラーを車両に仮セットし、フェンダー部の穴位置をマーキングして外してください。
- マーキング位置をドリル(3.2mm)にて穴開けしてください。
- 図を参考にして、①リアハーフスポイラーに貼った⑦両面テープの離型紙を少し(5cm程度)剥がして、表側に折り曲げてください。
- 図を参考にして、①リアハーフスポイラーを位置を確認して車両にセットし、フェンダー部を②タッピングビス⑥ゴムワッシャーで仮固定してください。
※⑥ゴムワッシャーは、車両とのスキに応じて必要な場合に必要枚数を使用してください。
- 図を参考にして、車両アンダーカバーを固定している樹脂クリップを外して、③取付ステーを外した樹脂クリップで車両に取り付け、①リアハーフスポイラーと③取付ステーの穴位置を合わせて④トラスボルト⑤六角フランジナットにて、仮固定してください。
- 再度取付位置、全体のバランスを確認して、⑦両面テープの離型紙を引き抜くように剥がして十分に圧着してください。
- 仮固定してあった各ビス、ボルトナット類を締め過ぎに注意しながら確実に固定してください。

注意

●取付終了後は、全体のがたつき等がないかももう一度確認してください。

取り扱い上の注意事項

注意

- 取付終了後は、ネジ類の締め付け及び、全体にガタつき等がないかももう一度確認してください。
- 取付終了後24時間は、洗車等で濡らさないようにしてください。
- 自動洗車機のご使用はしないでください。破損の原因となります。
- 日常点検を実施して、ガタつき等があった場合は、そのまま使用しないでください。