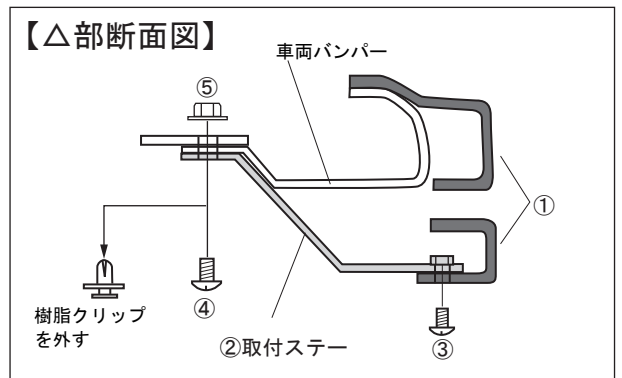
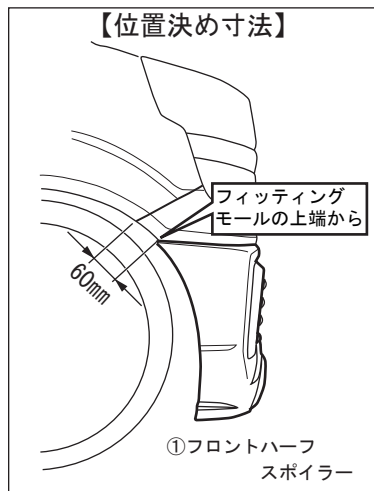
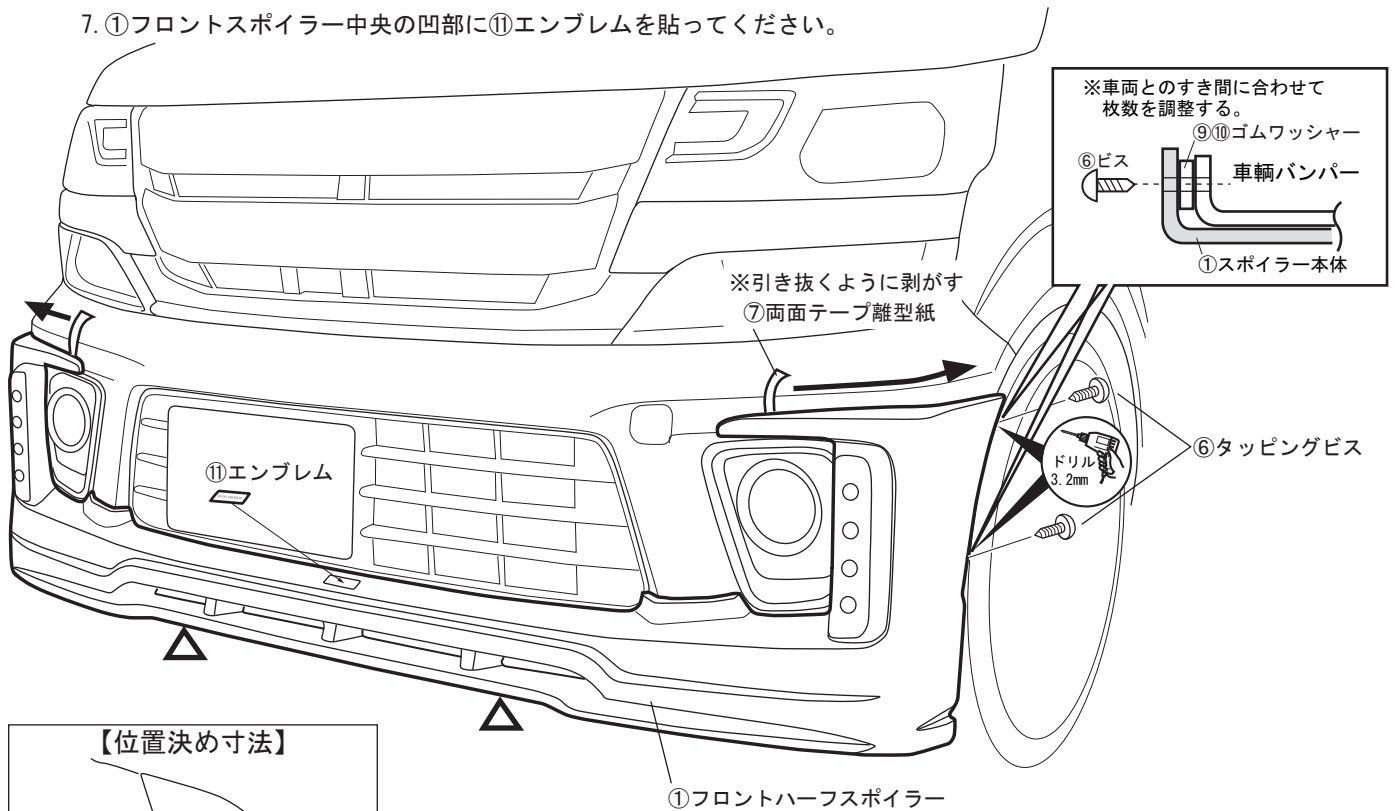




3

1. 図を参考にして、①フロントスポイラーを車両に仮セットし、図の寸法に合わせて位置決めし、フェンダー折り返し部の穴位置をドリル(3.2mm)にて穴開けしてください。(左右各2ヶ所)
2. ①フロントスポイラーを車両から外して、両面テープの離型紙を少し剥がして折り曲げてください。
3. ①フロントスポイラーを車両にセットして穴開けした部分を⑥タッピングビスにて仮固定してください。  
※⑨⑩ゴムワッシャーは、車両とのスキに応じて必要な場合に必要枚数を使用してください。
4. 再度取付位置を確認して、両面テープの離型紙を引き抜くように剥がして十分に圧着してください。
5. 図を参考にして、①フロントスポイラー下面の②取付ステー取付位置の車両樹脂クリップを外して、②取付ステーを④トラスボルト、⑤フランジナットにて取り付け、①フロントスポイラー下面の穴位置を合わせて③トラスボルトにて、仮固定してください。
6. 仮固定してあった各ビス、ボルトナット類を締め過ぎに注意しながら確実に固定してください。
7. ①フロントスポイラー中央の凹部に⑪エンブレムを貼ってください。



取り扱い上の注意事項

⚠ 注意

- 取付終了後は、ネジ類の締め付け及び、全体にガタツキ等が無いかも一度確認してください。
- 取付終了後24時間は、洗車等で濡らさないようにしてください。
- 自動洗車機のご使用はしないでください。破損の原因となります。
- 日常点検を実施して、ガタツキ等があった場合は、そのまま使用しないでください。