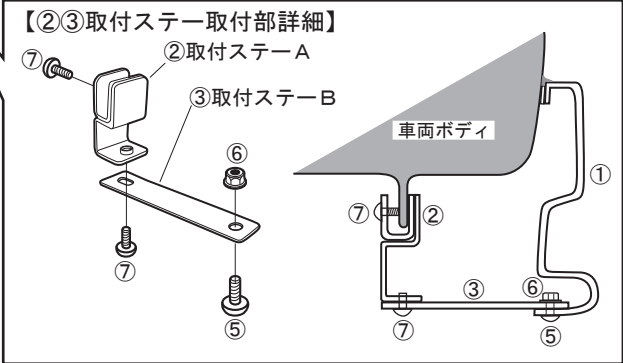
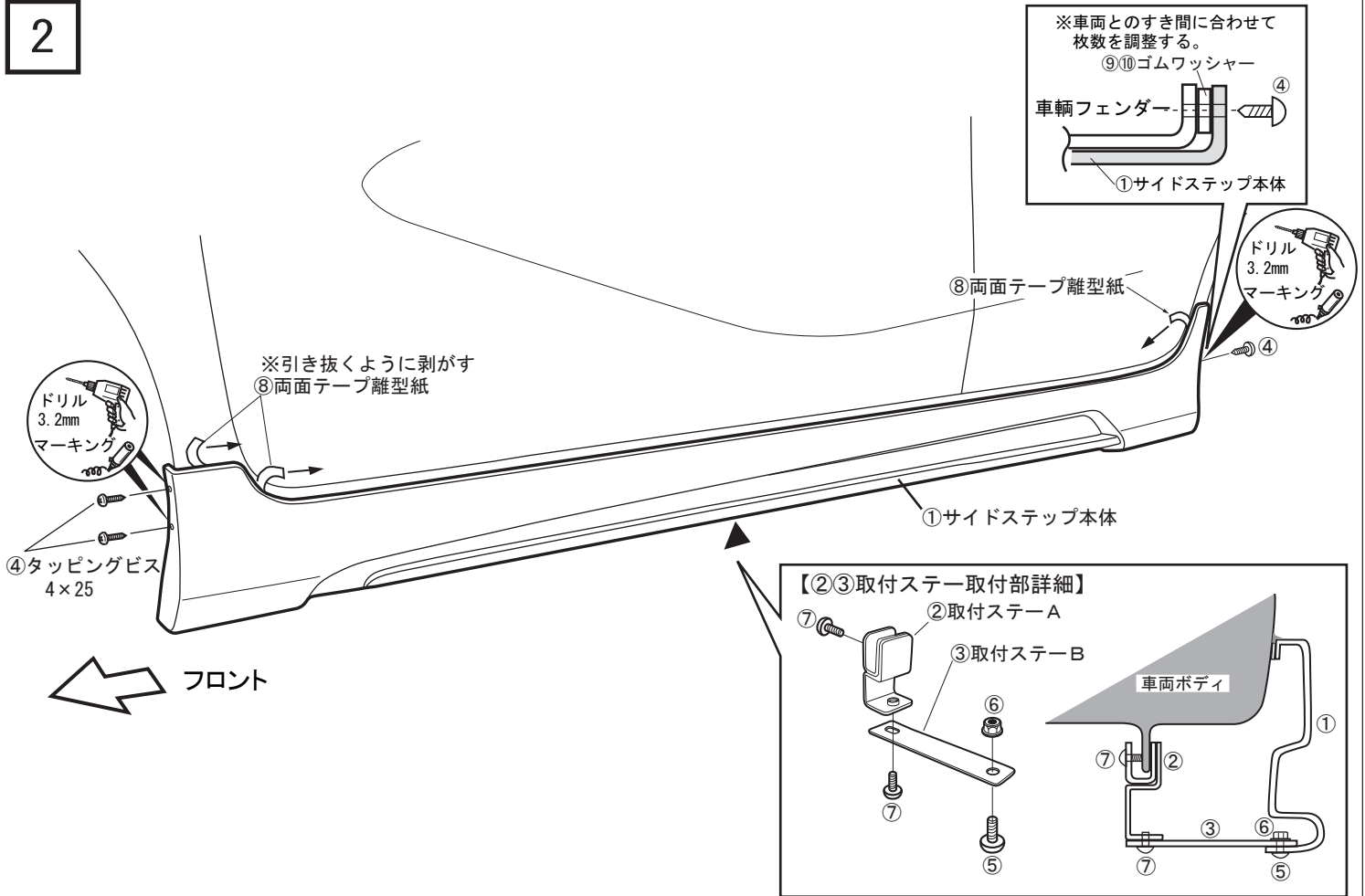


2



1. 図を参考にして、①サイドステップを車両に仮セットし、フロント側2ヶ所、リア側1ヶ所の取付穴位置をマーキングしてください。この際、①サイドステップが車両に対して下がりがすぎたり、斜めになったりしないように十分注意して、位置決めをしてからマーキングしてください。
2. 図を参考にして、①サイドステップを車両から外して、マーキング位置をドリル(3.2mm)にて穴開けしてください。
3. 図を参考にして、①サイドステップ裏面に貼った両面テープの離型紙を5cm程度剥がして車両にセットして、④タッピングビス、⑨⑩ゴムワッシャーで仮固定してください。
※⑨⑩ゴムワッシャーは、車両とのスキに応じて必要な場合に必要枚数を使用してください。
4. 取付位置を再度確認し、両面テープの離型紙を引き抜くように剥がして①サイドステップを十分に圧着してください。
5. 仮固定してあった④⑤⑥タッピングビスを締め過ぎに注意しながら、確実に固定してください。
6. 図を参考にして、②取付ステーA・③取付ステーBを⑦トラスボルトにて組み付け、③取付ステーBの穴位置を①サイドステップの穴位置に合わせて⑤トラスボルト、⑥フランジナットにて仮固定してください。
7. ②取付ステーAのコの字の部分を車両下部のパネルの合わせ部に差し込み、⑦トラスボルトにて確実に車両パネルに固定してください。
8. 仮固定してあった⑤トラスボルト、⑥フランジナットを締め過ぎに注意しながら、確実に固定してください。

取り扱い上の注意事項

⚠ 注意

- 取付終了後は、ネジ類の締め付け及び、全体にガタツキ等が無いかも一度確認してください。
- 取付終了後24時間は、洗車等で濡らさないようにしてください。
- 自動洗車機のご使用はしないでください。破損の原因となります。
- 日常点検を実施して、ガタツキ等があった場合は、そのまま使用しないでください。