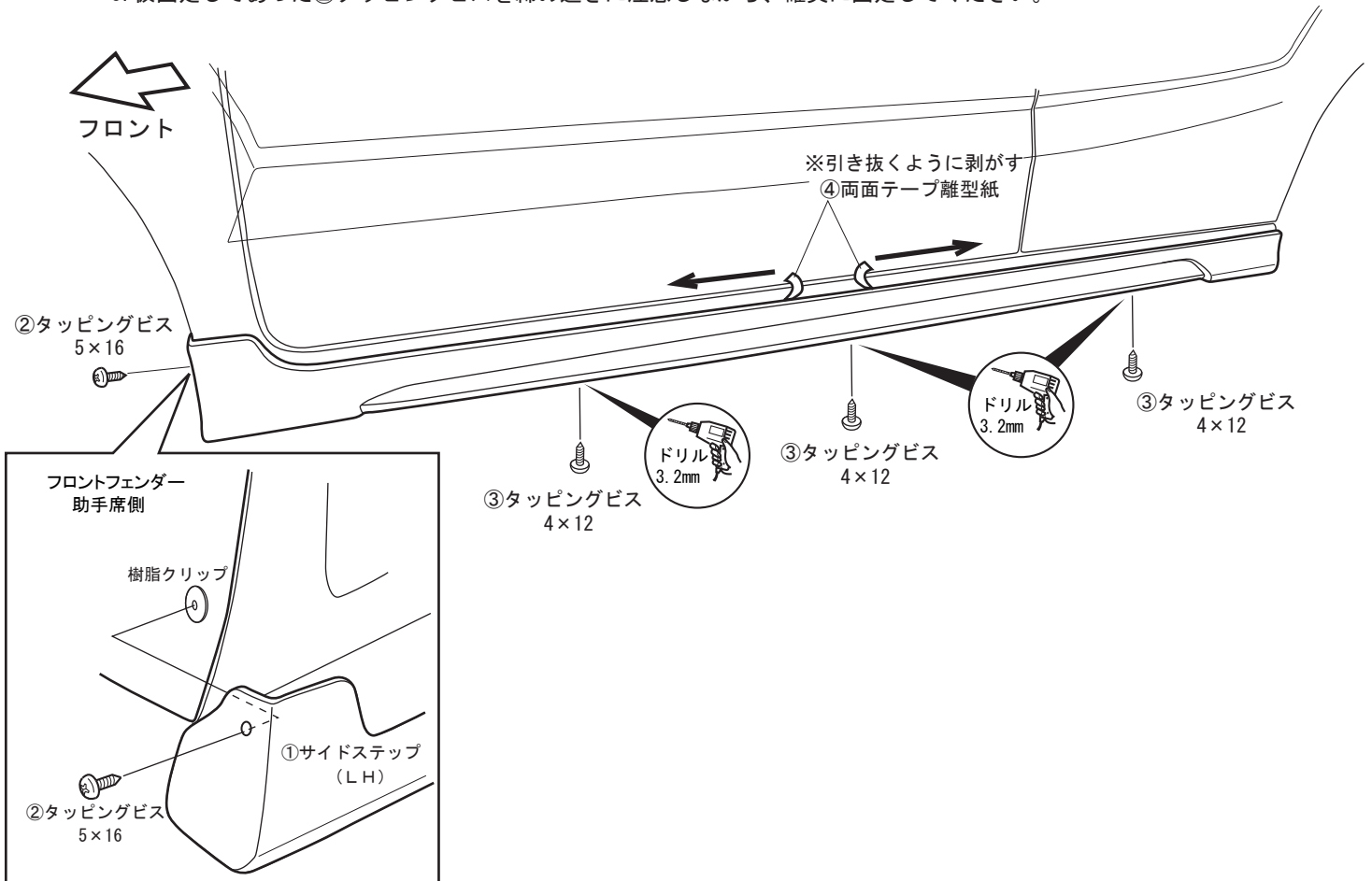


2

1. 図を参考にして、①サイドステップを車両に仮セットして、フロント側を穴位置を車両樹脂クリップの位置に合わせて②タッピングビス5×16にて仮固定してください。
この際、①サイドステップが車両に対して下がりすぎたり、斜めになったりしないように十分注意して、位置決めをしてください。
2. 取付位置を再度確認し、④両面テープの離型紙を引き抜くように剥がして①サイドステップを十分に圧着してください。
3. 図を参考にして、①サイドステップ下面の穴位置をドリル(3.2mm)にて穴開けしてください。
4. 穴開けした位置を③タッピングビス4×12にて締め過ぎに注意しながら固定してください。(片側3ヶ所)
5. 仮固定してあった②タッピングビスを締め過ぎに注意しながら、確実に固定してください。



取り扱い上の注意事項

⚠ 注意

- 取付終了後は、ネジ類の締め付け及び、全体にガタツキ等が無いかももう一度確認してください。
- 取付終了後24時間は、洗車等で濡らさないようにしてください。
- 自動洗車機のご使用はしないでください。破損の原因となります。
- 日常点検を実施して、ガタツキ等があった場合は、そのまま使用しないでください。