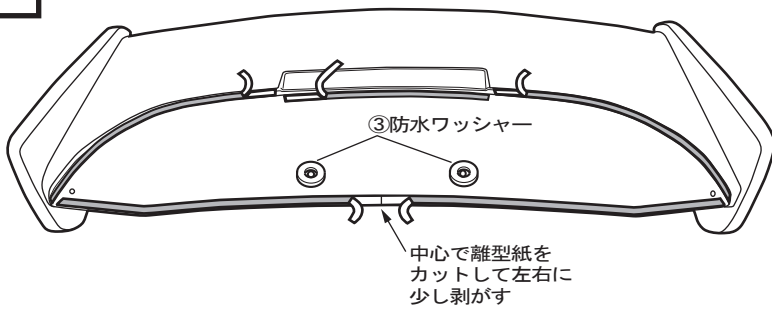




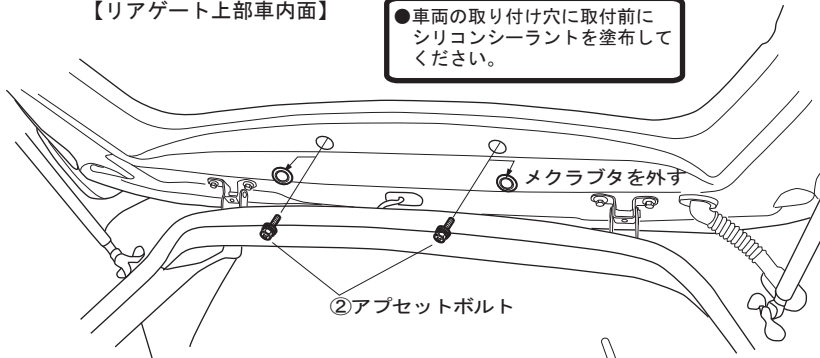
4

【リアウイング車両貼り付け面】

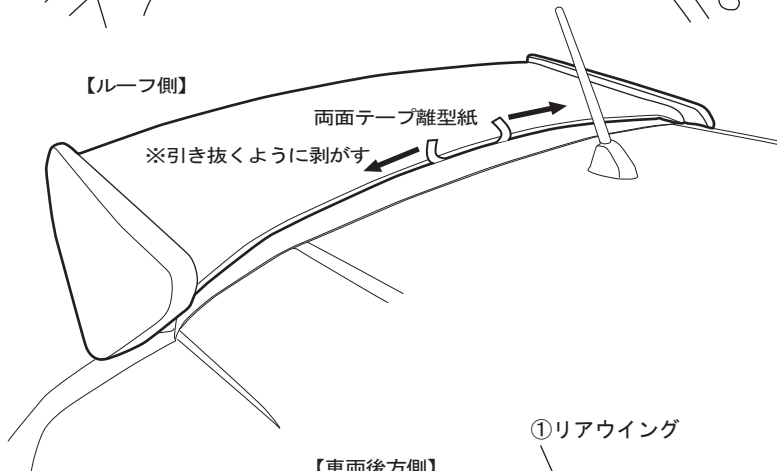


【リアゲート上部車内面】

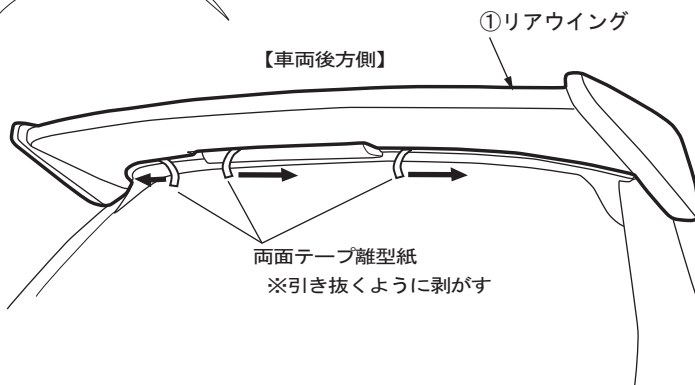
●車両の取り付け穴に取付前にシリコンシーラントを塗布してください。



【ルーフ側】



【車両後方側】



1. 図を参考にして、①リアウイング裏面の取付け穴の穴位置に合わせて③防水ワッシャーを貼ってください。
2. 図を参考にして、①リアウイング裏面に貼った④両面テープの離型紙を少し(5cm程度)剥がして、表側に折り曲げてください。
3. 図を参考にして、①リアウイングを再度、取付位置を確認して車両にセットしてください。
4. 図を参考にして、①リアウイングを押さえて車両リアゲートを開けて、既存のメクラボタを外し裏側穴位置を②アプセットボルトにて仮固定してリアゲートを閉じてください。
5. もう一度、取付位置を確認して、④両面テープの離型紙を引き抜くように剥がして十分に圧着してください。

アドバイス

- 両面テープ離型紙は、②トラスボルトを本締めする前に全て剥がしてください。
- ②トラスボルトを先に締め付けると、両面テープの離型紙が剥がせなくなったり、引き抜く際に切れてしまうことがあります。

5. 車両リアゲートを開けて、仮固定していた②アプセットボルトを締め過ぎに注意して確実に固定してください。

⚠ 注意

- 取付終了後は、全体のガタツキ等がないかもう一度確認してください。

取り扱い上の注意事項

⚠ 注意

- 取付終了後は、ネジ類の締め付け及び、全体にガタツキ等が無いかもう一度確認してください。
- 取付終了後24時間は、洗車等で濡らさないようにしてください。
- 自動洗車機のご使用はしないでください。破損の原因となります。
- 日常点検を実施して、ガタツキ等があった場合は、そのまま使用しないでください。
- リアウイングの上に物を載せたり絶対にしないでください。
- リアウイングを持ってリアゲートの開閉は絶対にしないでください。
- リアウイングに負荷がかからないように注意してください。