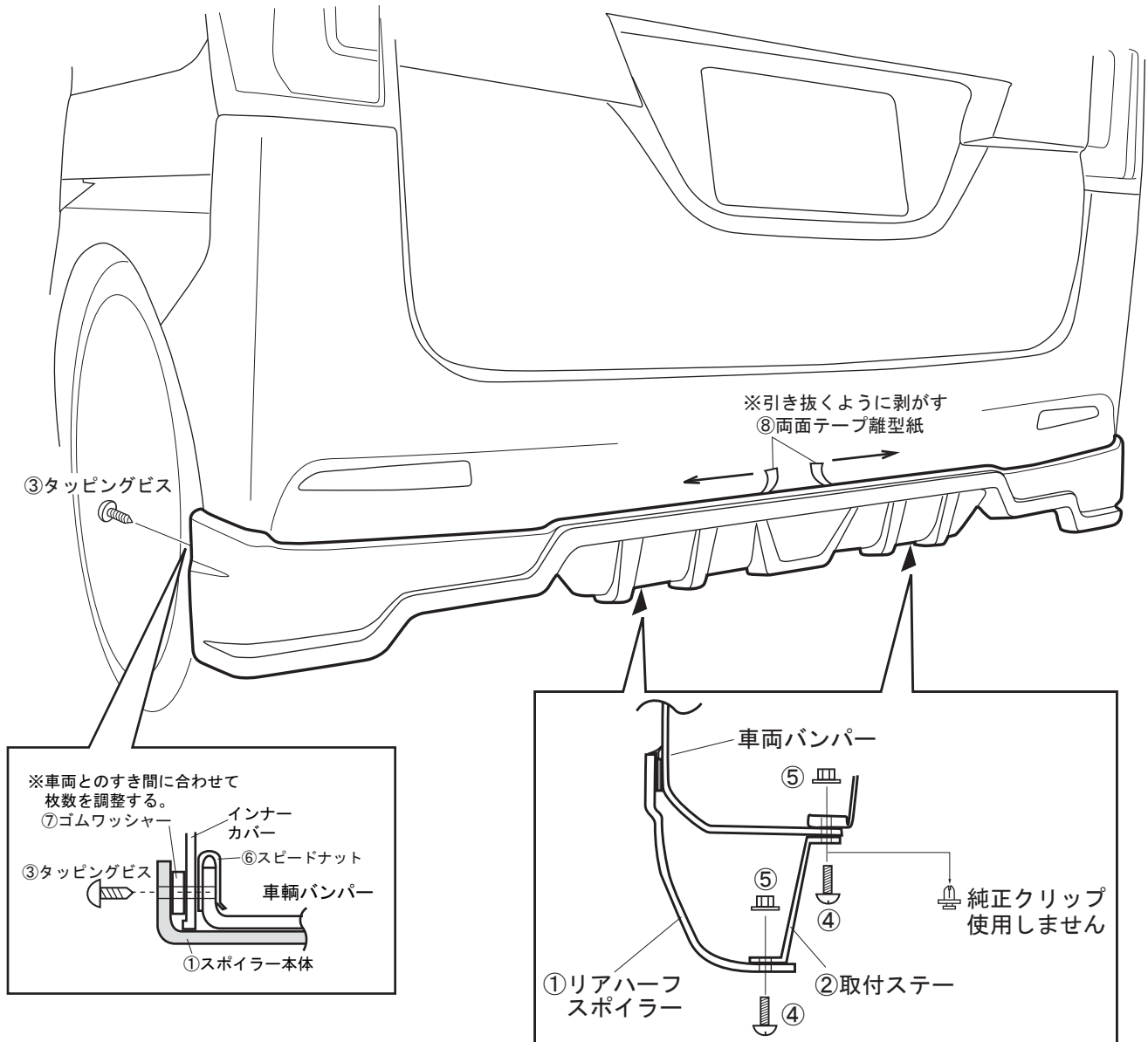




3

1. 図を参考にして、①リアハーフスポイラーに貼った⑧両面テープの離型紙の中央部にカッターを入れて、左右に少し(5cm程度)剥がして、表側に折り曲げてください。
2. ①リアハーフスポイラーを車両にセットして、③タッピングビスにてフェンダーの折り返し部を仮固定してください。
3. 取付位置、全体のバランスを確認して、⑧両面テープの離型紙を引き抜くように剥がして十分に圧着してください。
4. 図を参考にして、車両リアバンパー下面を固定している樹脂クリップを左右2ヶ所外してください。
5. 図を参考にして、①リアハーフスポイラー下面の穴に②取付ステーの穴位置を合わせて④トラスボルト、⑤六角フランジナットにて仮固定してください。
6. 4. で外した樹脂クリップの穴位置に②取付ステーの穴位置を合わせて、④トラスボルト、⑤六角フランジナットにて仮固定してください。
7. 全体のバランスを確認し、仮固定してあった各ビスを締め過ぎに注意しながら確実に固定してください。



取り扱い上の注意事項

⚠ 注意

- 取付終了後は、ネジ類の締め付け及び、全体にガタツキ等が無いかもう一度確認してください。
- 取付終了後24時間は、洗車等で濡らさないようにしてください。
- 自動洗車機のご使用はしないでください。破損の原因となります。
- 日常点検を実施して、ガタツキ等があった場合は、そのまま使用しないでください。