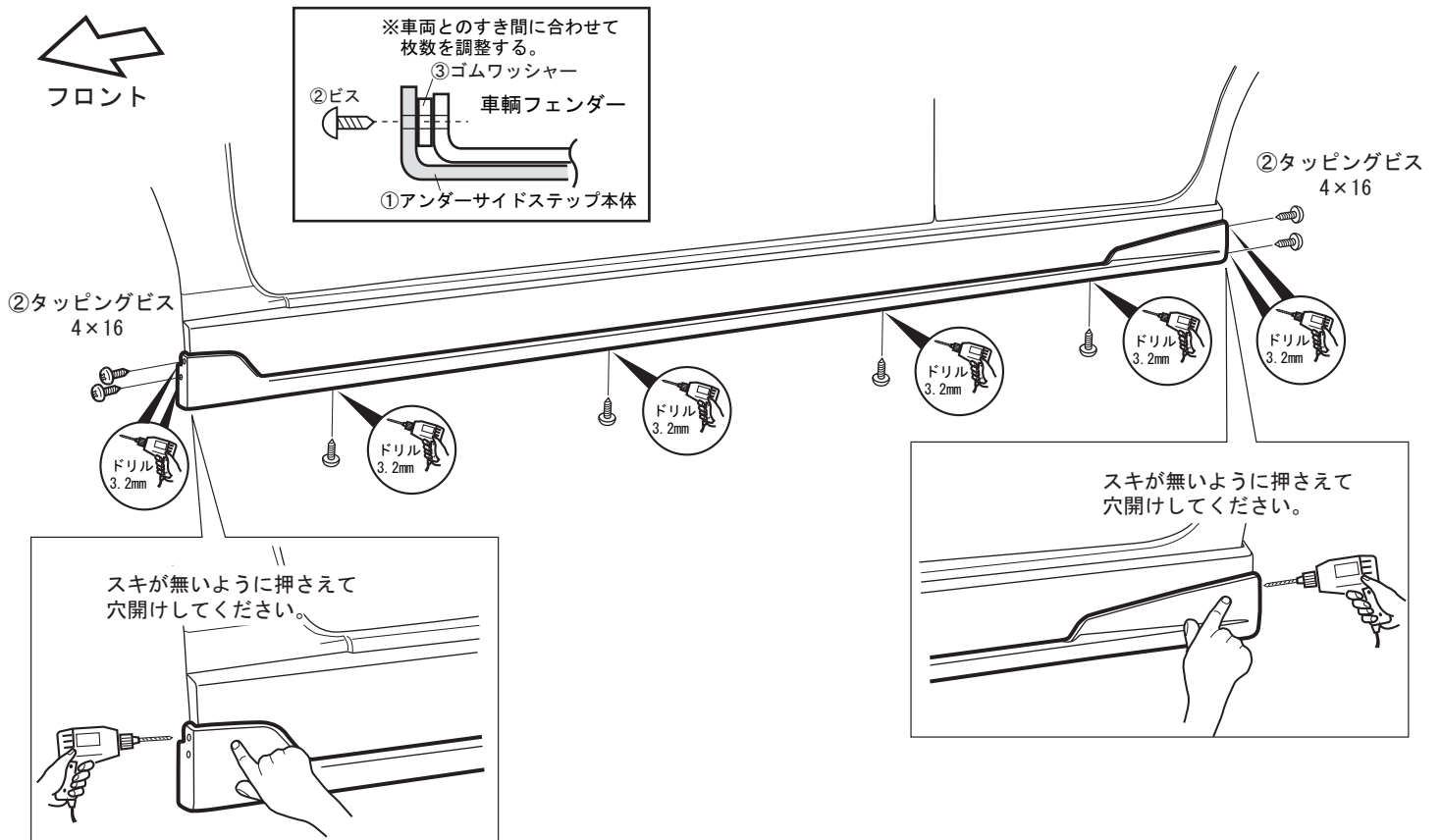




2

1. 図を参考にして、①アンダーサイドステップの両面テープの離型紙を剥がして、車両既存のサイドステップに下側から合わせるようにセットしてください。
2. 図を参考にして、取付位置を確認し、前後タイヤハウス折り返し部の穴位置をドリル(3.2mm)にて穴開けしてください。  
※この際、①アンダーサイドステップ前後部分が既存の車両サイドステップ部とスキができないように①アンダーサイドステップを押さえて穴開けしてください。
3. 穴開けした部分を②タッピングビスにて固定してください。  
この際、車両とアンダーサイドステップの間にスキがある場合は、③ゴムワッシャーを挟み込んで固定してください。  
※③ゴムワッシャーは、車両とのスキに応じて必要な場合に必要枚数を使用してください。
4. 図を参考にして、①アンダーサイドステップ下側の穴位置をドリル(3.2mm)にて穴開けして、②タッピングビスにて車両ボディに固定してください。



取り扱い上の注意事項

⚠ 注意

- 取付終了後は、ネジ類の締め付け及び、全体にガタツキ等が無いかももう一度確認してください。
- 取付終了後24時間は、洗車等で濡らさないようにしてください。
- 自動洗車機のご使用はしないでください。破損の原因となります。
- 日常点検を実施して、ガタツキ等があった場合は、そのまま使用しないでください。