

【お客様へ】 このたびは、お買い上げいただき、ありがとうございます。本書は、商品の正しい取付、取扱いについての要領と注意について記載してあります。必ず、取付作業前によくお読みいただき、正しい取付／取扱いを行ってください。  
また、本書は商品を使用している間は、大切に保管してください。ご不明な点は販売店または、当社へお問い合わせください。

【販売店様へ】 本書及び、本製品の取付に際して取外した部品は、必ずお客様にお渡しください。

適応機種 **DAIHATSU ウェイク (LA700S)**

●必ず別紙の注意事項をよく読んでから作業を行ってください。 **△注意**

- 本製品を改造しての取付は絶対に行わないでください。
- エンジンを停止してサイドブレーキを確実に引いて平坦な場所で行なって下さい。
- 作業は、2人で行い、手袋等を使用してケガ等に十分注意してください。

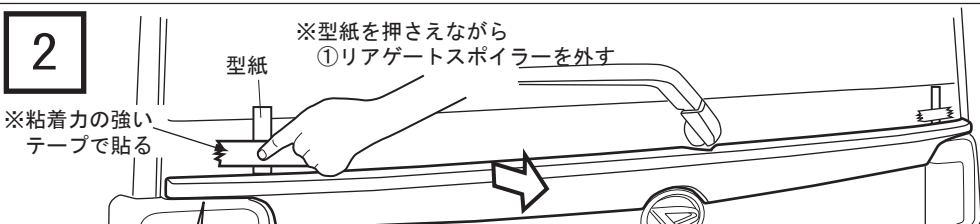
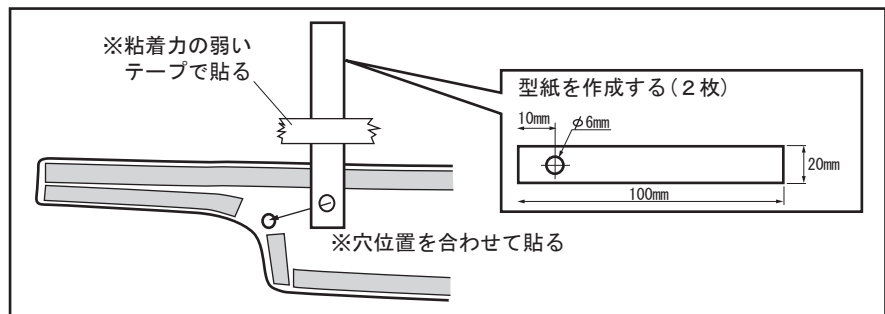
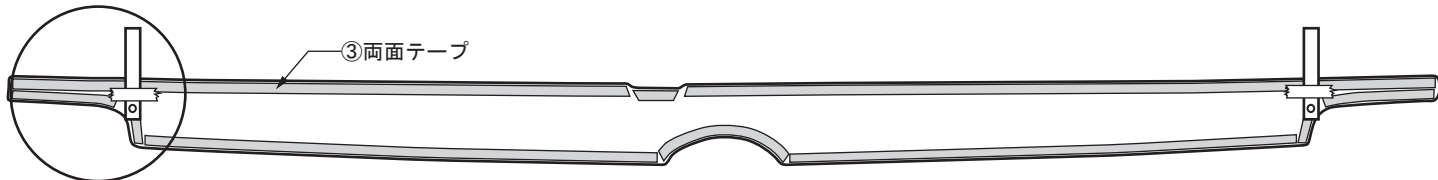
構成部品

※作業をはじめる前に構成部品がそろっているか確認してください。

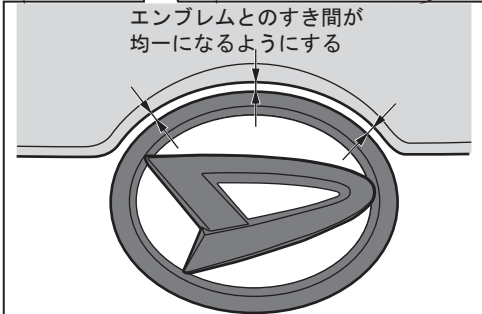
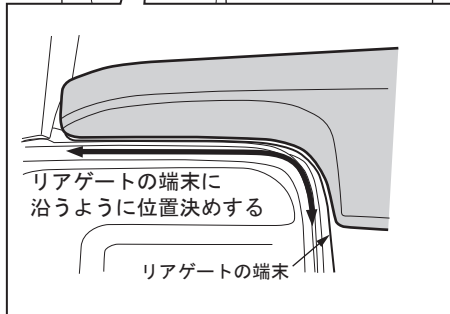
No.	品名	数量	No.	品名	数量
①	リアゲートスポイラー本体	1	③	両面テープ	1
②	トラスポルト M4×15	2	④	プライマー	1

取付方法

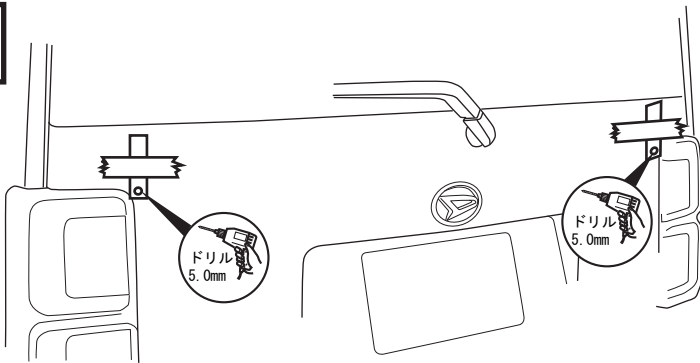
- 1**
- 図を参考にして、①リアゲートスポイラー裏面及び車両の両面テープ貼り付け部分を十分に脱脂して  
①リアゲートスポイラー裏面の③両面テープ貼付け部に④プライマーを塗布して乾燥してください。(約10分程度)
  - 図を参考にして、①リアゲートスポイラー裏面に③両面テープを貼ってください。
  - 型紙を作製して、①リアゲートスポイラー裏面の穴位置に型紙の穴を合わせて粘着力の弱いテープにて貼ってください。



- 図を参考にして、①リアゲートスポイラーを車両セットし、型紙を粘着力の強いテープにて、車両リアゲートにしっかりと貼り付けてください。
- 型紙がリアゲートから剥がれないように、しっかりと押さえながら、①リアゲートスポイラーを車両から外してください。



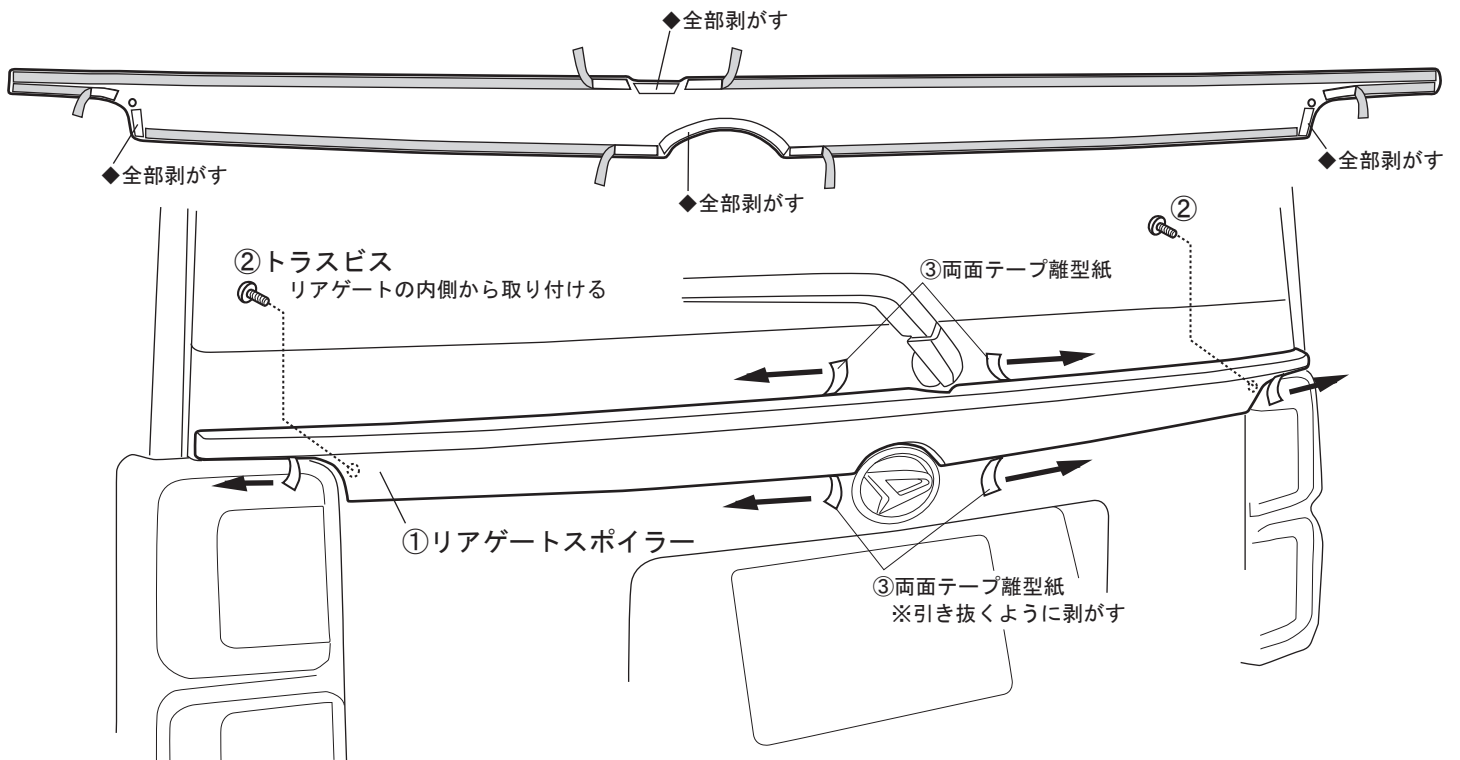
3



1. 図を参考にして、型紙の穴位置にドリル(5.0mm)にて穴開けしてください。

4

1. 図を参考にして、両面テープの離型紙を一部は全部剥がし、その他は5cm程度剥がして折り曲げてください。
2. 取付位置を確認しながら①リアゲートスポイラーを車両にセットし、リアゲートを開けてリアゲートの内側から②トラスビスにて①リアゲートスポイラー取付穴に仮固定してください。
3. 両面テープの離型紙をそれぞれ引き抜くように剥がして、十分に圧着してください。
4. 仮固定してあった、②トラスビスを締め過ぎに注意しながら確実に固定してください。



#### 取り扱い上の注意事項

#### ⚠ 注意

- 取付終了後は、ネジ類の締め付け及び、全体にガタツキ等が無いかも一度確認してください。
- 取付終了後24時間は、洗車等で濡らさないようにしてください。
- 自動洗車機のご使用はしないでください。破損の原因となります。
- 日常点検を実施して、ガタツキ等があった場合は、そのまま使用しないでください。