

【お客様へ】 このたびは、お買い上げいただき、ありがとうございます。本書は、商品の正しい取付、取扱いについての要領と注意について記載してあります。必ず、取付作業前によくお読みいただき、正しい取付／取扱いを行ってください。
また、本書は商品を使用している間は、大切に保管してください。ご不明な点は販売店または、当社へお問い合わせください。

【販売店様へ】 本書及び、本製品の取付に際して取外した部品は、必ずお客様にお渡しください。

適応機種 DAIHATSU ウェイク (LA700S)

- 注意**
- 必ず別紙の注意事項をよく読んでから作業を行ってください。
 - 本製品を改造しての取付は絶対に行わないでください。
 - エンジンを停止してサイドブレーキを確実に引いて平坦な場所で行なって下さい。
 - 作業は、2人で行い、手袋等を使用してケガ等に十分注意してください。

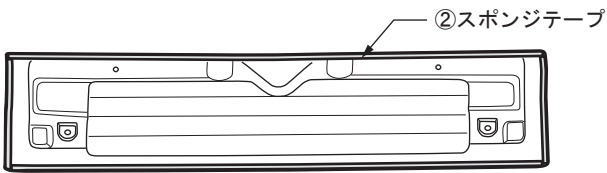
構成部品

※作業をはじめる前に構成部品がそろっているか確認してください。

No.	品名	数量	No.	品名	数量
①	フロントグリル本体	1	③	トラスボルト M4×15	4
②	スポンジテープ	1	④	アルミテープ	1

取付方法

1

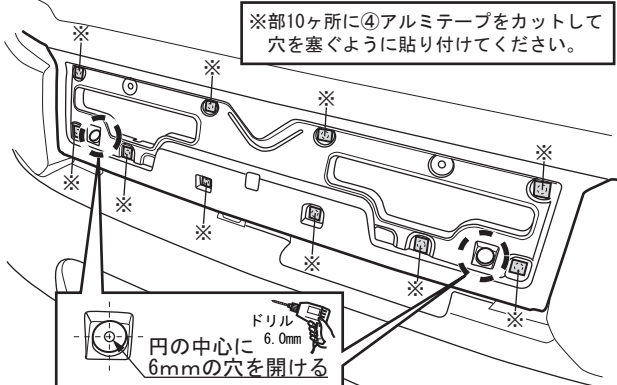


②スポンジテープ

①フロントグリル裏面

1. 図を参考にして、①フロントグリル裏面の外周に②スポンジテープを貼り付けてください。
この際、はみ出さないように、注意して貼ってください。

2

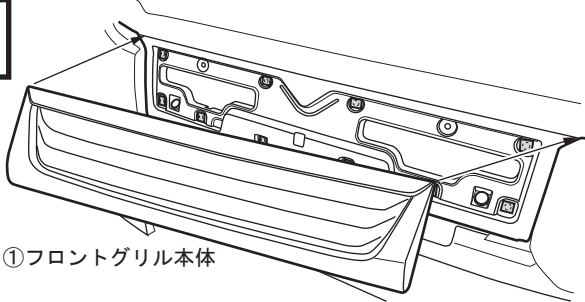


※部10ヶ所に④アルミテープをカットして穴を塞ぐように貼り付けてください。

ドリル
円の中心に 6.0mm
6mmの穴を開ける

1. 車両ボンネットからフロントグリルを外してください。
2. 図を参考にして、車両グリルの取付け穴(10ヶ所)に④アルミテープをカットして、穴を塞ぐように貼り付けてください。
3. 図を参考にして、車両左右2ヶ所の○凸部の中心に6mmの穴を開けてください。

3



①フロントグリル本体

③トラスボルト

1. ①フロントグリルを車両ボンネットに合わせてセットしてテープ等にて仮固定してください。
2. ①フロントグリルが落ちないように車両ボンネットを開けて、裏面より、③トラスボルトにて①フロントグリルを固定してください。

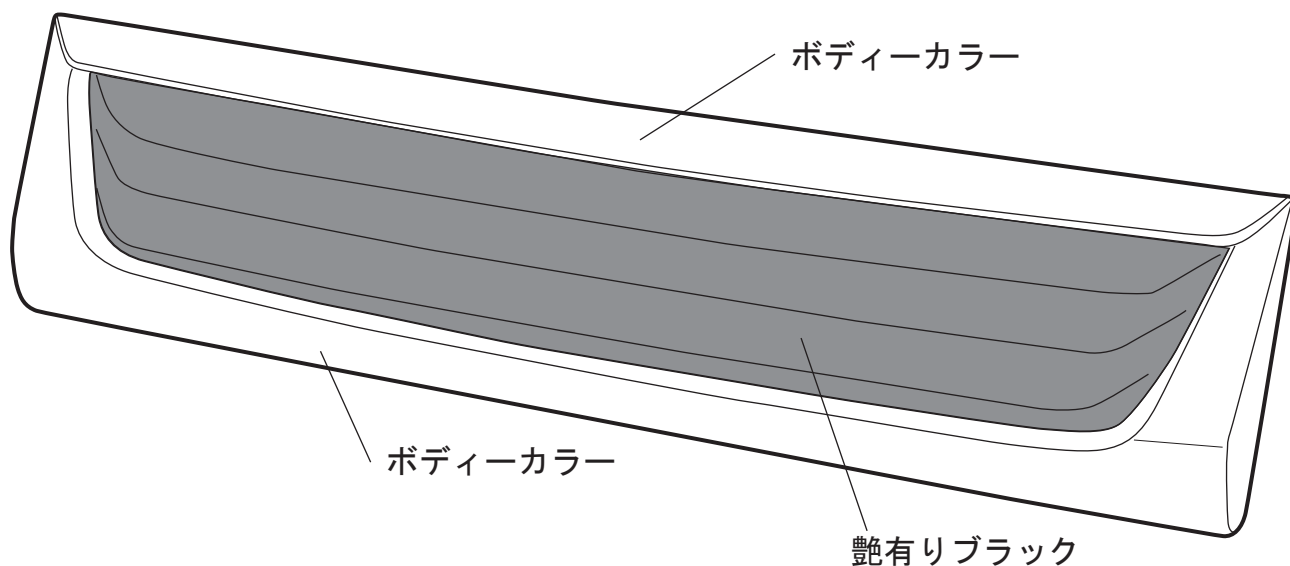
- 注意**
- 取付終了後は、ネジ類の締め付け及び、全体にガタツキ等が無いかもう一度確認してください。
 - 自動洗車機のご使用はしないでください。破損の原因となります。
 - 日常点検を実施して、ガタツキ等があった場合は、そのまま使用しないでください。

お客様へ

フロントグリル本体を塗装する際に、下図の様に塗り分け塗装すると当社のデモカーのようになります。参考にしてください。

塗り分け塗装する事により、より引き立つ様な意図でデザインしております。よろしくお願いたします。

<2色塗り分けの場合>



<3色塗り分けの場合>

