

【お客様へ】 このたびは、お買い上げいただき、ありがとうございます。本書は、商品の正しい取付、取扱いについての要領と注意について記載してあります。必ず、取付作業前によくお読みいただき、正しい取付／取扱いを行ってください。
また、本書は商品を使用している間は、大切に保管してください。ご不明な点は販売店または、当社へお問い合わせください。

【販売店様へ】 本書及び、本製品の取付に際して取外した部品は、必ずお客様にお渡しください。

| | |
|------|--------------------------------|
| 適応機種 | SUZUKI ワゴンR スティングレー (MH55S) |
|------|--------------------------------|

- 注意**
- 必ず別紙の注意事項をよく読んでから作業を行ってください。
 - 本製品を改造しての取付は絶対に行わないでください。
 - エンジンを停止してサイドブレーキを確実に引いて平坦な場所で行なって下さい。
 - 作業は、2人で行い、手袋等を使用してケガ等に十分注意してください。

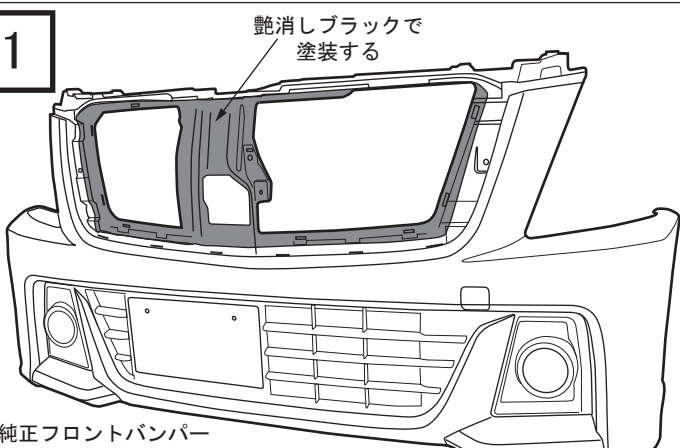
構成部品

※作業をはじめる前に構成部品がそろっているか確認してください。

| No. | 品名 | 数量 | No. | 品名 | 数量 |
|-----|--------------|----|-----|--------------|----|
| ① | フロントグリル本体 | 1 | ④ | 平ワッシャー M5×18 | 2 |
| ② | タッピングビス 5×16 | 4 | ⑤ | ネット | 1 |
| ③ | タッピングビス 3×16 | 2 | | | |

取付方法

1



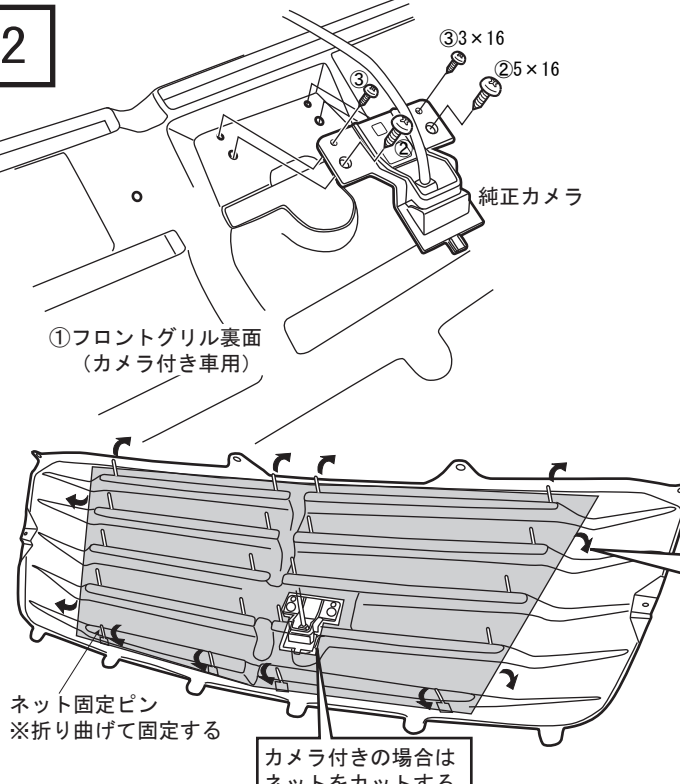
艶消しブラックで
塗装する

純正フロントバンパー

1. 車両からフロントバンパーを外して、フロントバンパーから純正のフロントグリルを外してください。
2. 図を参考にして、純正フロントバンパーのフロントグリル裏側部分を艶消しブラックで塗装してください。

●塗装をする際は、しっかりとマスキングをして、バンパー本体表面に塗料が付かないように注意して作業してください。

2



純正カメラ

③3×16

②5×16

①フロントグリル裏面
(カメラ付き車用)

ネット固定ピン
※折り曲げて固定する

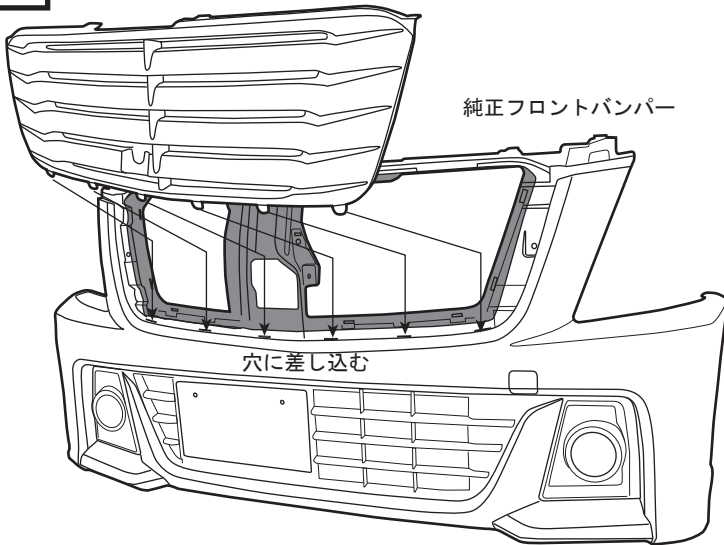
カメラ付きの場合は
ネットをカットする。

ネットの外周を
折り曲げる (全周)

1. カメラ付き車の場合は、図を参照して純正フロントグリルからカメラを外してください。
2. 図を参考にして、①フロントグリル裏面に取り外したカメラを②③タッピングビスにて取付けてください。
3. 図を参考にして、①フロントグリル裏面のピンにネットを通して⑤ネットをセットしてピンを折り曲げて固定してください。
※カメラ付きの場合は、カメラ部分のネットをカットしてください。
4. ネットの外周部分を①フロントグリル裏面に折り曲げてください。

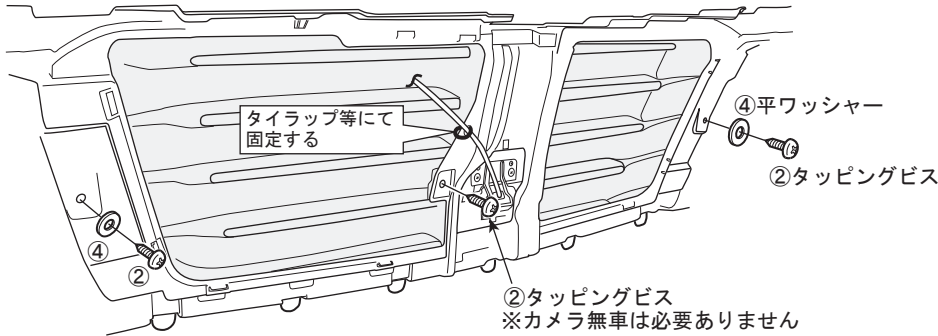
3

①フロントグリル



1. 図を参考にして、①フロントグリルを純正フロントバンパーに下側の突起部を差し込んでセットしてください。
2. 図を参考にして、純正フロントバンパー裏面から②タッピングビス、④平ワッシャーにて①フロントグリルを固定してください。
3. カメラ付き車の場合は、カメラのハーネスをバンパー裏面の穴にタイラップ等にて固定してください。
4. 純正フロントバンパーを純正のクリップ、ビスにて車両に取り付けてください。

【純正フロントバンパーグリル部裏面】



取り扱い上の注意事項

⚠ 注意

- 取付終了後は、ネジ類の締め付け及び、全体にガタツキ等が無いかも一度確認してください。
- 自動洗車機のご使用はしないでください。破損の原因となります。
- 日常点検を実施して、ガタツキ等があった場合は、そのまま使用しないでください。