

【お客様へ】 このたびは、お買い上げいただき、ありがとうございます。本書は、商品の正しい取付、取扱いについての要領と注意について記載してあります。必ず、取付作業前によくお読みいただき、正しい取付／取扱いを行ってください。
また、本書は商品を使用している間は、大切に保管してください。ご不明な点は販売店または、当社へお問い合わせください。

【販売店様へ】 本書及び、本製品の取付に際して取外した部品は、必ずお客様にお渡しください。

適応機種	DAIHATSU ムーブカスタム (LA150S)
------	------------------------------

- 注意**
- 必ず別紙の注意事項をよく読んでから作業を行ってください。
 - 本製品を改造しての取付は絶対に行わないでください。
 - エンジンを停止してサイドブレーキを確実に引いて平坦な場所で行なって下さい。
 - 作業は、2人で行い、手袋等を使用してケガ等に十分注意してください。

構成部品

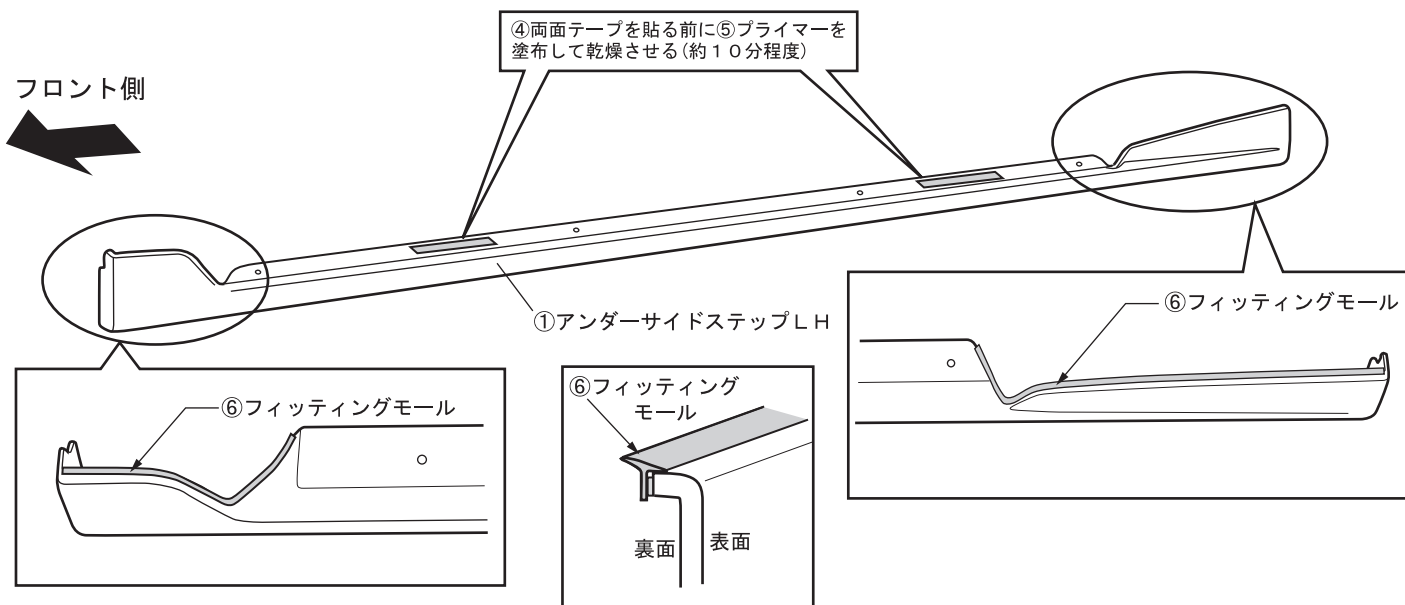
※作業をはじめる前に構成部品がそろっているか確認してください。

No.	品名	数量	No.	品名	数量
①	アンダーサイドステップ 本体(L/R)	各 1	④	両面テープ	4
②	タッピングビス 4×16	16	⑤	プライマー	1
③	ゴムワッシャー	8	⑥	フィッティングモール (グレー) (黒)	各 2

取付方法

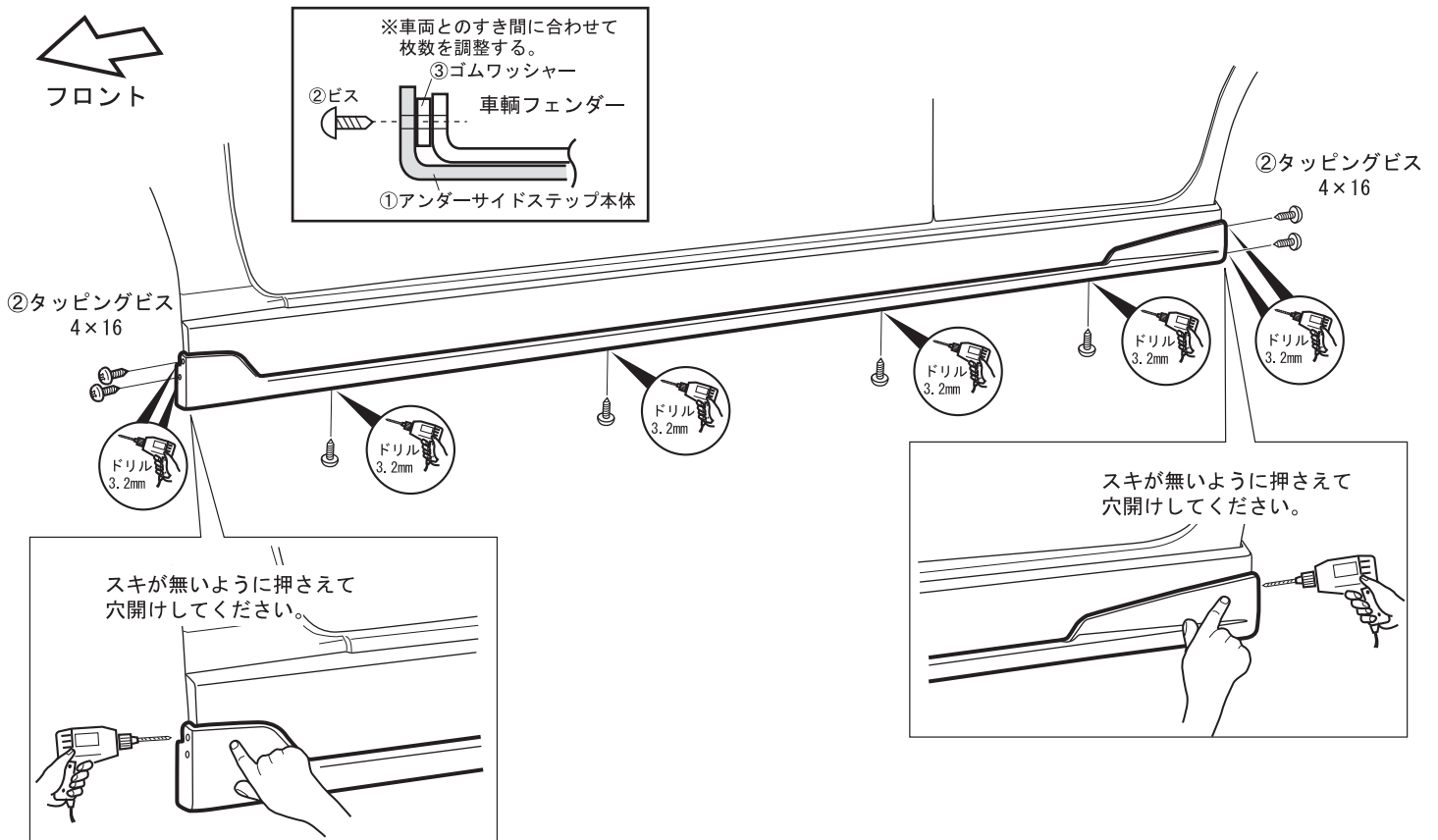
1

1. 図を参考にして、①アンダーサイドステップ取付面及び車両の両面テープ貼り付け部分を十分に脱脂して①アンダーサイドステップ取付面の④両面テープ貼付け部に⑤プライマーを塗布して乾燥してください。(約10分程度)
2. 図を参考にして、①アンダーサイドステップのフロント側、リア側に⑥フィッティングモールを貼ってください。
※⑥フィッティングモールはボディカラーに応じてお好みの色をご使用ください。
3. 図を参考にして、①アンダーサイドステップに④両面テープを貼ってください。



2

1. 図を参考にして、①アンダーサイドステップの両面テープの離型紙を剥がして、車両既存のサイドステップに下側から合わせるようにセットしてください。
2. 図を参考にして、取付位置を確認し、前後タイヤハウス折り返し部の穴位置をドリル(3.2mm)にて穴開けしてください。
※この際、①アンダーサイドステップ前後部分が既存の車両サイドステップ部とスキができないように①アンダーサイドステップをpushして穴開けしてください。
3. 穴開けした部分を②タッピングビスにて固定してください。
この際、車両とアンダーサイドステップの間にスキがある場合は、③ゴムワッシャーを挟み込んで固定してください。
※③ゴムワッシャーは、車両とのスキに応じて必要な場合に必要の枚数を使用してください。
4. 図を参考にして、①アンダーサイドステップ下側の穴位置をドリル(3.2mm)にて穴開けして、②タッピングビスにて車両ボディに固定してください。



取り扱い上の注意事項

⚠ 注意

- 取付終了後は、ネジ類の締め付け及び、全体にガタツキ等が無いかも一度確認してください。
- 取付終了後24時間は、洗車等で濡らさないようにしてください。
- 自動洗車機のご使用はしないでください。破損の原因となります。
- 日常点検を実施して、ガタツキ等があった場合は、そのまま使用しないでください。