

【お客様へ】 このたびは、お買い上げいただき、ありがとうございます。本書は、商品の正しい取付、取扱いについての要領と注意について記載してあります。必ず、取付作業前によくお読みいただき、正しい取付／取扱いを行ってください。
また、本書は商品を使用している間は、大切に保管してください。ご不明な点は販売店または、当社へお問い合わせください。

【販売店様へ】 本書及び、本製品の取付に際して取外した部品は、必ずお客様にお渡しください。

適応機種 **FIT** (GK3/4/5/6・GP5/6)
※除くSパッケージ車 及び RS

- 注意**
- 必ず別紙の注意事項をよく読んでから作業を行ってください。
 - 本製品を改造しての取付は絶対に行わないでください。
 - エンジンを停止してサイドブレーキを確実に引いて平坦な場所で行なって下さい。
 - 作業は、2人で行い、手袋等を使用してケガ等に十分注意してください。

構成部品

※作業をはじめる前に構成部品がそろっているか確認してください。

No.	品名	数量	No.	品名	数量
①	リアウイング本体	1	④	両面テープ	1
②	アプセットボルト M6×15	2	⑤	PACプライマー	1
③	防水ワッシャー	2			

取付方法

1

④両面テープを貼る前にプライマーを塗布して乾燥させる(約10分程度)

- ①リアウイングを車両に仮セットして取付位置の確認をして、外してください。
- 図を参考にして、①リアウイング裏面及び車両の両面テープ貼り付け部分を十分に脱脂して①リアウイング裏面の④両面テープ貼付け部に⑤プライマーを塗布して乾燥してください。(約10分程度)
- プライマーが乾燥したら①リアウイング裏面に④両面テープを貼ってください。
- 図を参考にして、取付穴位置の位置転写用の型紙を作製して、①リアウイング裏面の穴位置に型紙の穴を合わせて粘着力の弱いテープにて貼ってください。

2

- 図を参考にして、①リアウイングを車両に取付位置を確認して仮セットしてください。※この際、両面テープの離型紙は剥がさないで行ってください。※①リアウイングに浮き等が無いようにしっかりと押し付けてください。
- ボディ側にはみ出した型紙を曲がったり、折れたりしないようにまっすぐに、ボディに粘着力の強いテープで剥がれないようにしっかりと貼ってください。
- 型紙が剥がれないようにゆっくりと①リアウイングを車両から外してください。

3

注意

- 穴開け後は、切子・鉄粉を十分に除去してください。
- 車両の取り付け穴は、取付前にタッチペン等で防錆処理をしてください。

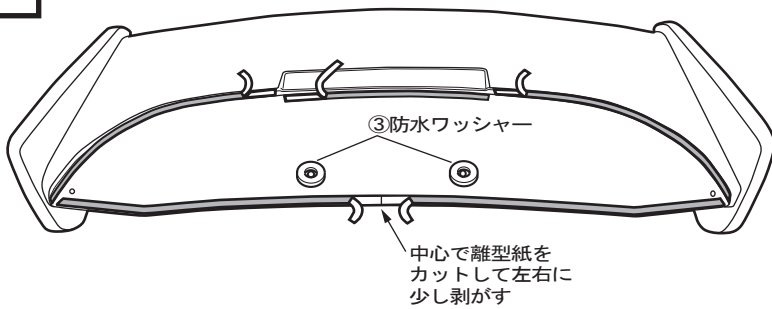
- 図を参考にして、車両側に残った型紙をまっすぐに伸ばして車両に貼り付けてください。
- 型紙の穴位置をボディ側にマーキングして、型紙を外してください。(※車両リアゲート上部の樹脂パーツ)
- マーキング位置をドリル(7.5mm)にて穴開けしてください。

ドリル 10mm ストッパー

ボディパネルを穴開けの際、車体内部の損傷を防ぐためドリルの先端から10mmの箇所にガムテープ等でストッパーを作ってから作業してください

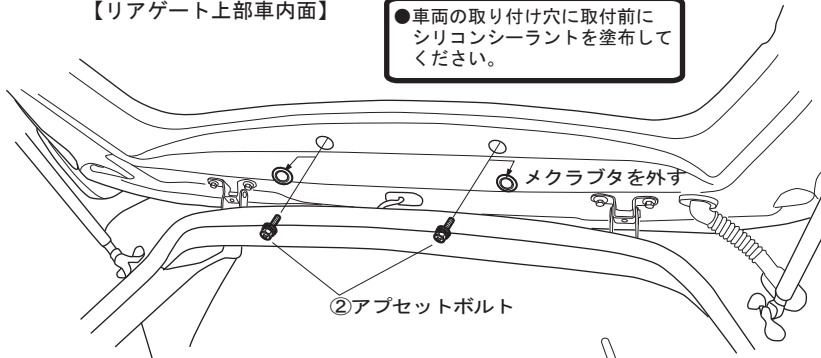
4

【リアウイング車両貼り付け面】

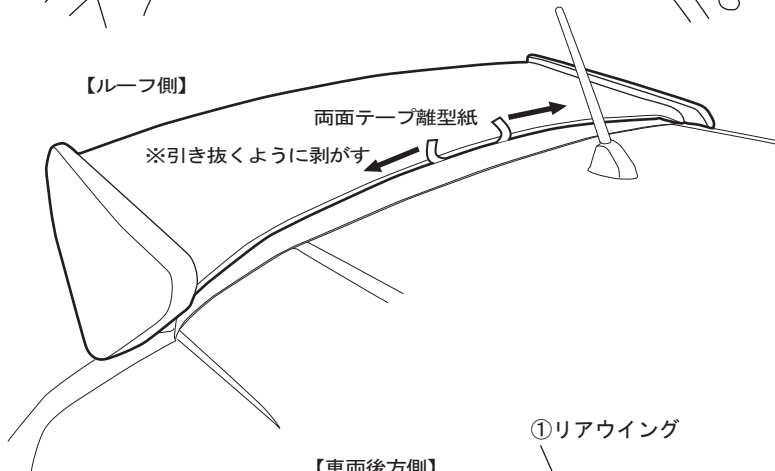


【リアゲート上部車内面】

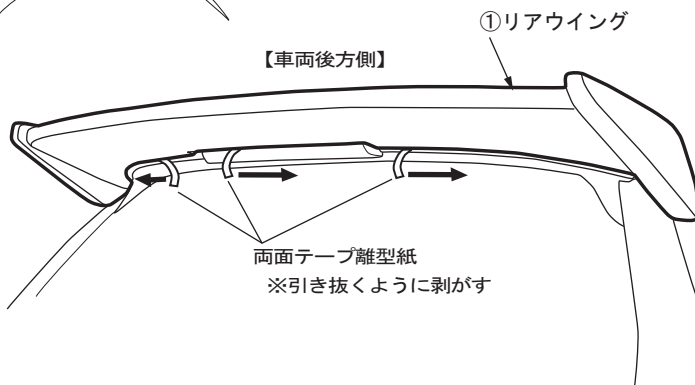
●車両の取り付け穴に取付前にシリコンシーラントを塗布してください。



【ルーフ側】



【車両後方側】



1. 図を参考にして、①リアウイング裏面の取付け穴の穴位置に合わせて③防水ワッシャーを貼ってください。
2. 図を参考にして、①リアウイング裏面に貼った④両面テープの離型紙を少し(5cm程度)剥がして、表側に折り曲げてください。
3. 図を参考にして、①リアウイングを再度、取付位置を確認して車両にセットしてください。
4. 図を参考にして、①リアウイングを押さえて車両リアゲートを開けて、既存のメクラボタを外し裏側穴位置を②アプセットボルトにて仮固定してリアゲートを閉じてください。
5. もう一度、取付位置を確認して、④両面テープの離型紙を引き抜くように剥がして十分に圧着してください。

アドバイス

- 両面テープ離型紙は、②トラスボルトを本締めする前に全て剥がしてください。
- ②トラスボルトを先に締め付けると、両面テープの離型紙が剥がせなくなったり、引き抜く際に切れてしまうことがあります。

5. 車両リアゲートを開けて、仮固定していた②アプセットボルトを締め過ぎに注意して確実に固定してください。

⚠ 注意

- 取付終了後は、全体のガタツキ等がないかもう一度確認してください。

取り扱い上の注意事項

⚠ 注意

- 取付終了後は、ネジ類の締め付け及び、全体にガタツキ等が無いかもう一度確認してください。
- 取付終了後24時間は、洗車等で濡らさないようにしてください。
- 自動洗車機のご使用はしないでください。破損の原因となります。
- 日常点検を実施して、ガタツキ等があった場合は、そのまま使用しないでください。
- リアウイングの上に物を載せたり絶対にしないでください。
- リアウイングを持ってリアゲートの開閉は絶対にしないでください。
- リアウイングに負荷がかからないように注意してください。