

【お客様へ】 このたびは、お買い上げいただき、ありがとうございます。本書は、商品の正しい取付、取扱いについての要領と注意について記載してあります。必ず、取付作業前によくお読みいただき、正しい取付／取扱いを行ってください。
また、本書は商品を使用している間は、大切に保管してください。ご不明な点は販売店または、当社へお問い合わせください。

【販売店様へ】 本書及び、本製品の取付に際して取外した部品は、必ずお客様にお渡しください。

適応機種

NOTE (E12)

- 注意**
- 必ず別紙の注意事項をよく読んでから作業を行ってください。
 - 本製品を改造しての取付は絶対に行わないでください。
 - エンジンを停止してサイドブレーキを確実に引いて平坦な場所で行なって下さい。
 - 作業は、2人で行い、手袋等を使用してケガ等に十分注意してください。

構成部品

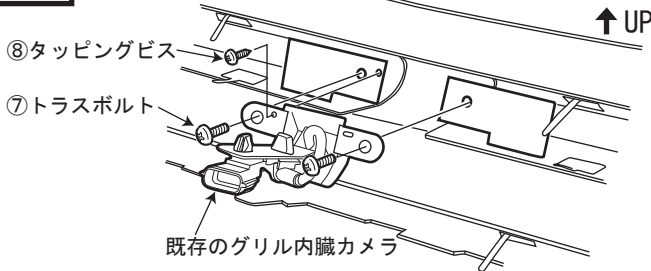
※作業をはじめる前に構成部品がそろっているか確認してください。

No.	品名	数量	No.	品名	数量
①	フロントグリル本体	1	⑤	両面テープ	4
②	トラスボルト M6×15	1	⑥	ネット	2
③	六角フランジナット M6	1	⑦	トラスボルト M5×15 ※アラウンドビューモニター付車用のみ	2
④	平ワッシャー M6	1	⑧	タッピングビス 3×10 ※アラウンドビューモニター付車用のみ	1

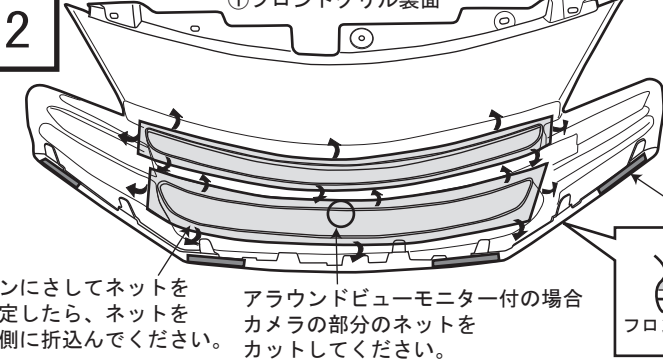
取付方法

1 【アラウンドビューモニター付車の場合】

①フロントグリル裏面中央部

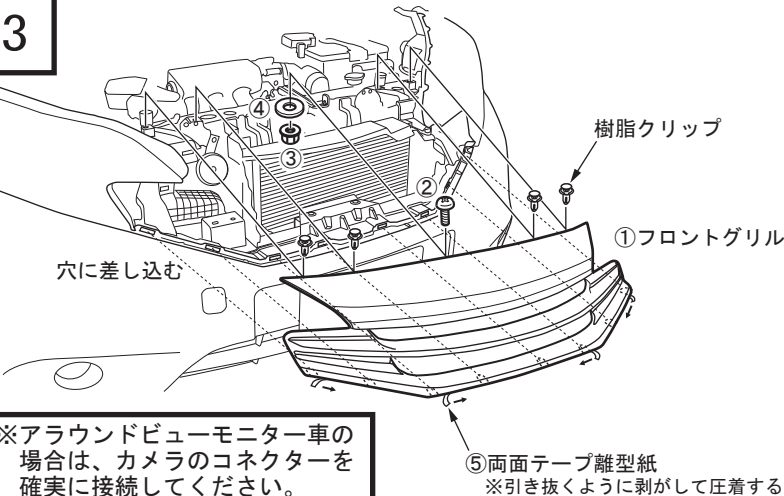


1. 車両ボンネットを開けて、純正のフロントグリルを外してください。
※アラウンドビューモニター付車の場合は、カメラのコネクタを外してください。
2. 純正のフロントグリルから、アラウンドビューモニターのカメラを外してください。
3. 図を参考にして、①フロントグリル裏面の中央部ブラケットに取り外したカメラを⑦トラスボルト、⑧タッピングビスにて、確実に固定してください。



1. 図を参考にして、①フロントグリル本体裏面の下面に⑤両面テープを貼ってください。
この際、フロント側端末から5mm程度開けて貼ってください。
2. 図を参考にして、⑥ネットをグリル裏面のピンにさして、ピンを折り曲げて固定してください。
外周のネットをグリルのダクトに沿って折り曲げてください。

アラウンドビューモニター車の場合、カメラの部分のネットをカットしてください。



1. 図を参考にして、⑤両面テープの離型紙少し剥がして折り曲げてください。
2. 図を参考にして、①フロントグリル本体下面の凸部を車両の角穴に差し込み、車両にセットしてください。
3. 図を参考にして、①フロントグリル本体上面を既存の樹脂クリップ（4ヶ所）で固定してください。
4. 図を参考にして、①フロントグリル本体上面の中央部固定穴を②トラスボルト、③フランジナット、④平ワッシャーにて固定してください。
5. ボンネットを一度閉じて、①フロントグリルとのクリアランスが均一になっているか確認してください。
多少均一になっていない場合は、中央部の②トラスボルト、③フランジナットを緩めて調整して、固定してください。
6. ⑤両面テープの離型紙を引き抜くように剥がして、十分に圧着してください。

※アラウンドビューモニター車の場合、カメラのコネクタを確実に接続してください。

⑤両面テープ離型紙
※引き抜くように剥がして圧着する